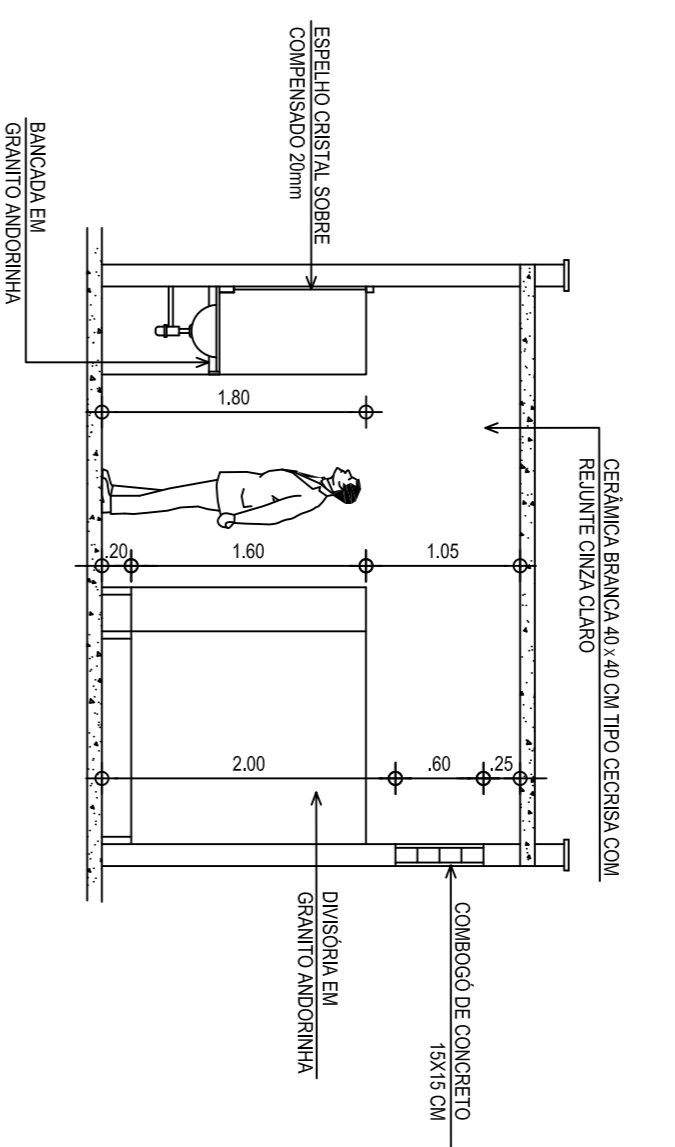
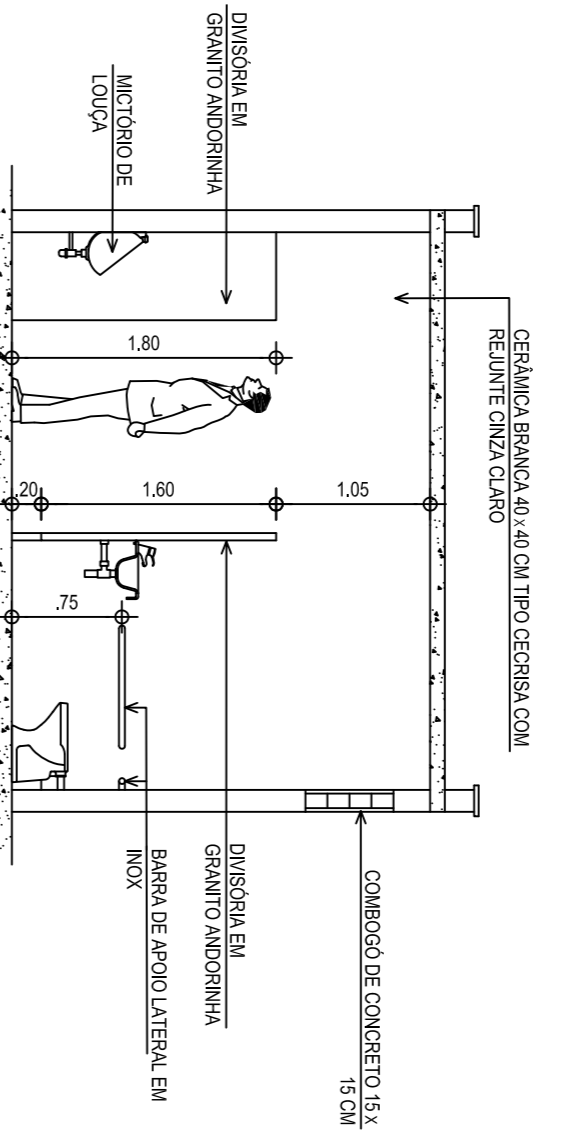


02 Corte Setorial



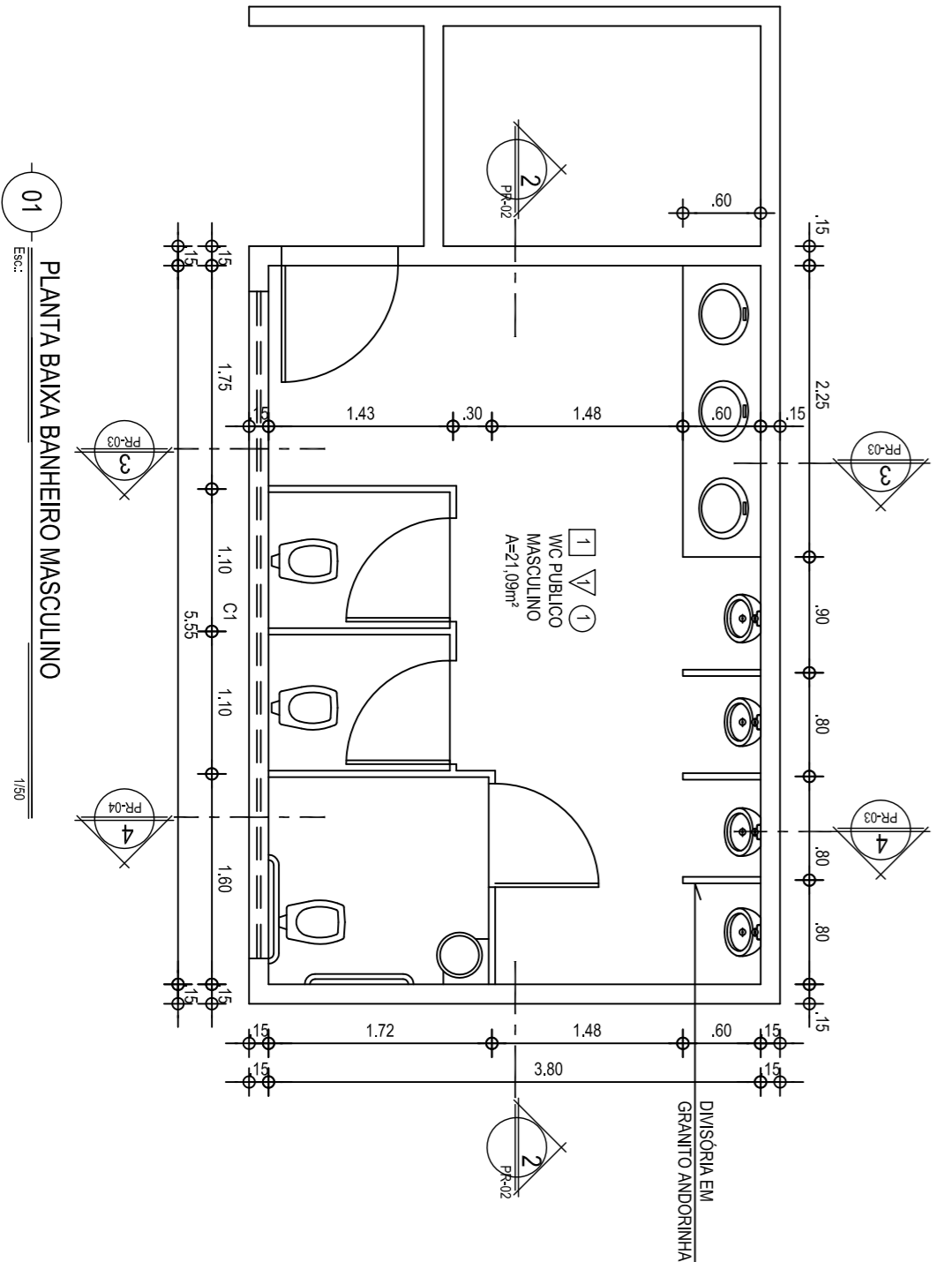
03 Corte Setorial



04 Corte Setorial

QUADRO DE ESQUADRIA			
Nº	LARGURA	ALTURA	PERÍMETRO
CT	5,15 m	0,80 m	2,00 m

QUADRO DE ESPECIFICAÇÃO			
Nº	PISO	TELO	PAREDE
1	Cerâmica Esquadra com 30x30 cm e rejante em Cinza sobre compensado 20mm	Laje armada e pintada com tinta acrílica Cinza sobre 20mm	Cerâmica Esquadra com 30x30 cm e rejante em Cinza sobre 20mm



01 Planta Banha Banheiro Masculino

SIG	COB. ATIVIDADE	INSERÇÃO	F/7
06	06/29/10	11/2/2012	F

SÉRGIO ROBERTO F. COSTA JR.
Av. Santos Dumont, 7000 - 11001-8

ISS: PROJETO

ISS: CONSTRUÇÃO

ISS: CÁLCULO

CREA

ISS: CREA

CREA

PROPRIETÁRIO

PROJETO: Sérgio Roberto Costa Junior
Avenida 11037-D Crea-Ce

CÁLCULO

CONSTRUÇÃO

APROVO

PROJETO ARQUITETÔNICO

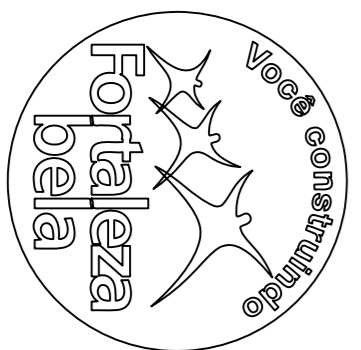


CREA: REFORMA MERCADO SÃO SEBASTIAO
sanitário masculino - pavimento térreo (setor A)

CLIENTE: Prefeitura Municipal de Fortaleza

ÁREA ESC.: PROJETO
BANHEIROS
05/10
FRANQUIA

03/06



ARQUITETO RESPONSÁVEL: Sérgio Roberto Costa Junior
CREA: 11.037-D

DESENHO: Fodoriano Beldosso
ARQUIVO: Merc. São Sebastião
DATA: 08/06/10
REVISÃO: 01/07/10